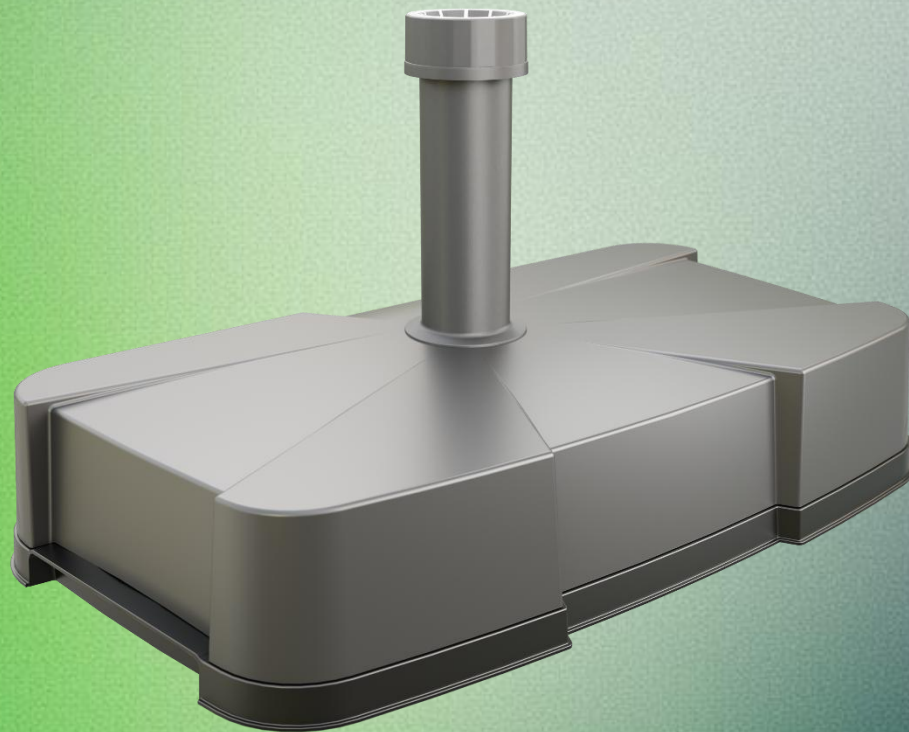




3-SERIES



the bases factory



CONTENU



01 Recyclage

02 Aperçu

03 Tubes

04 Poids

05 Couleur

06 Emballage



02 Aperçu

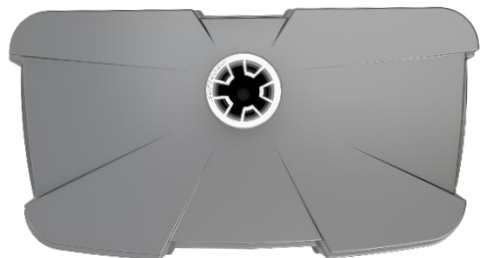


Aperçu

- Compact
- Pieds anti abrasif
- Peu de pièces
- Facile à monter
- Remplissable avec Gravier/sable, sable et de l'eau
- Différentes versions

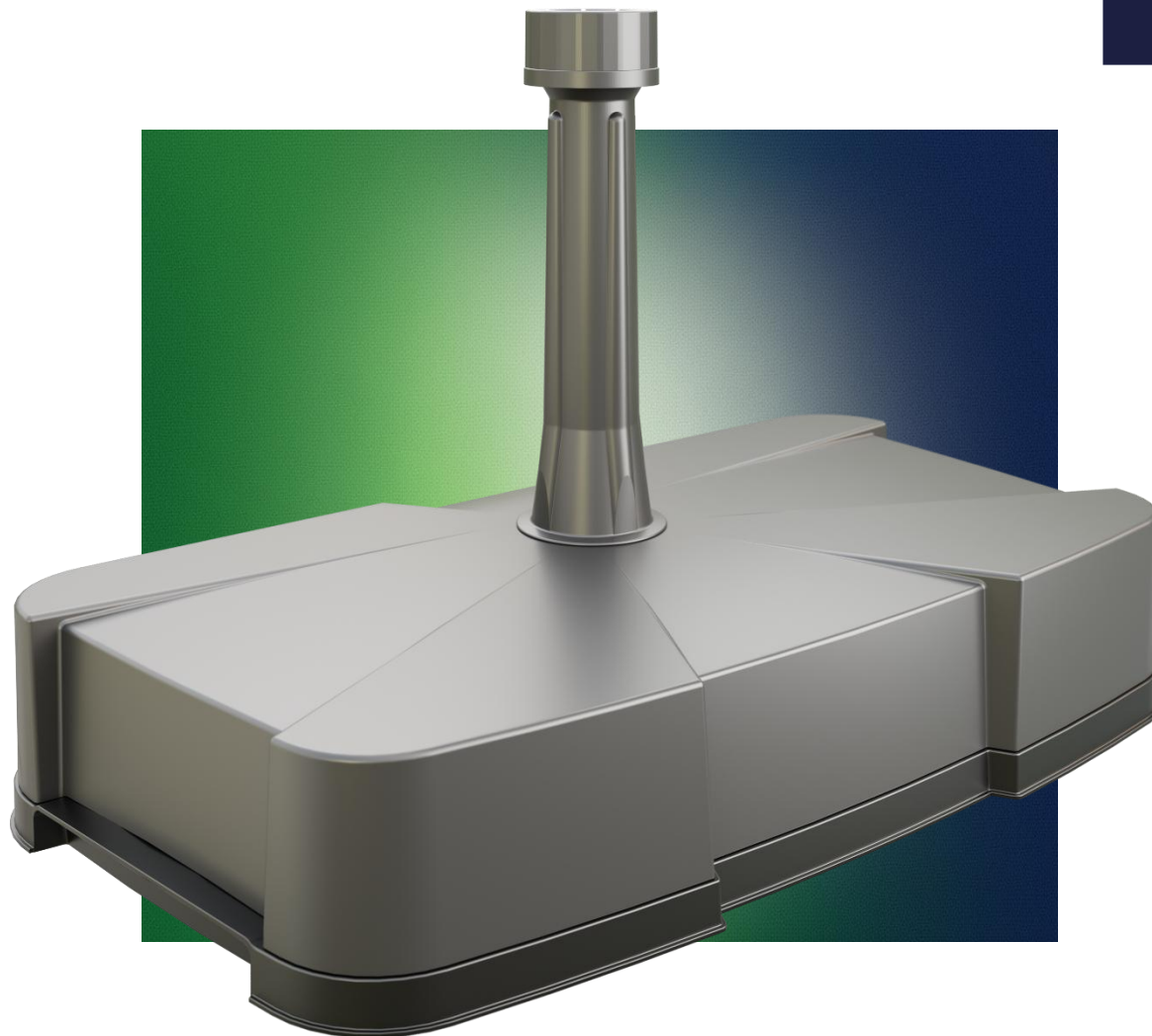


03 Tubes



L 590 P 320 H 110 mm
Hauteur totale: 364 mm

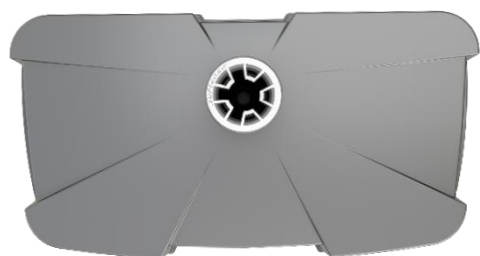
38 mm



Matériau: Polypropylène (PP)

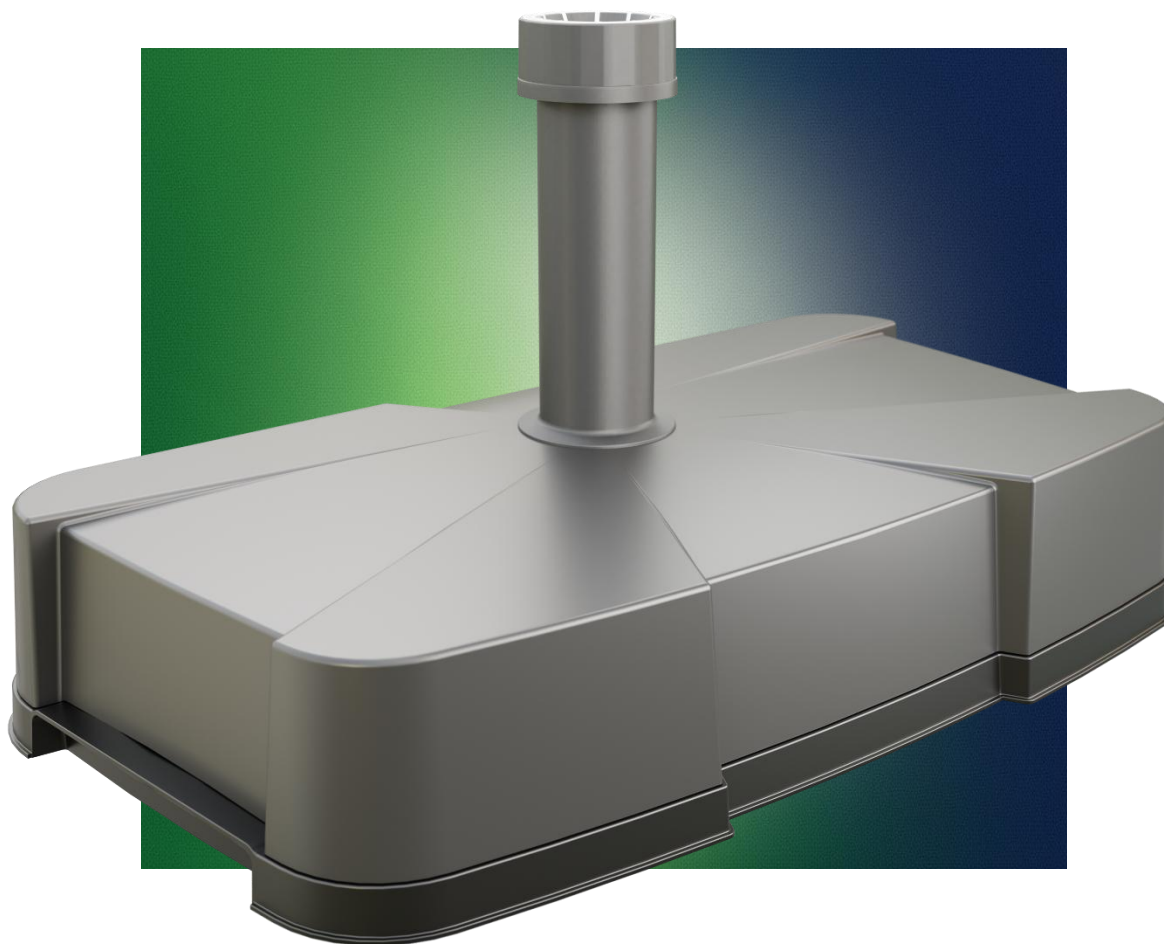
 Ø 19-38 mm – Max. 3 m

03 Tubes



L 590 P 320 H 110 mm
Hauteur totale: 329 mm

54 mm



Matériau: Polypropylène (PP)

 Ø 21-54 mm – Max. 3 m

03 Tubes

Bague Supergrip

Réducteur 38 mm

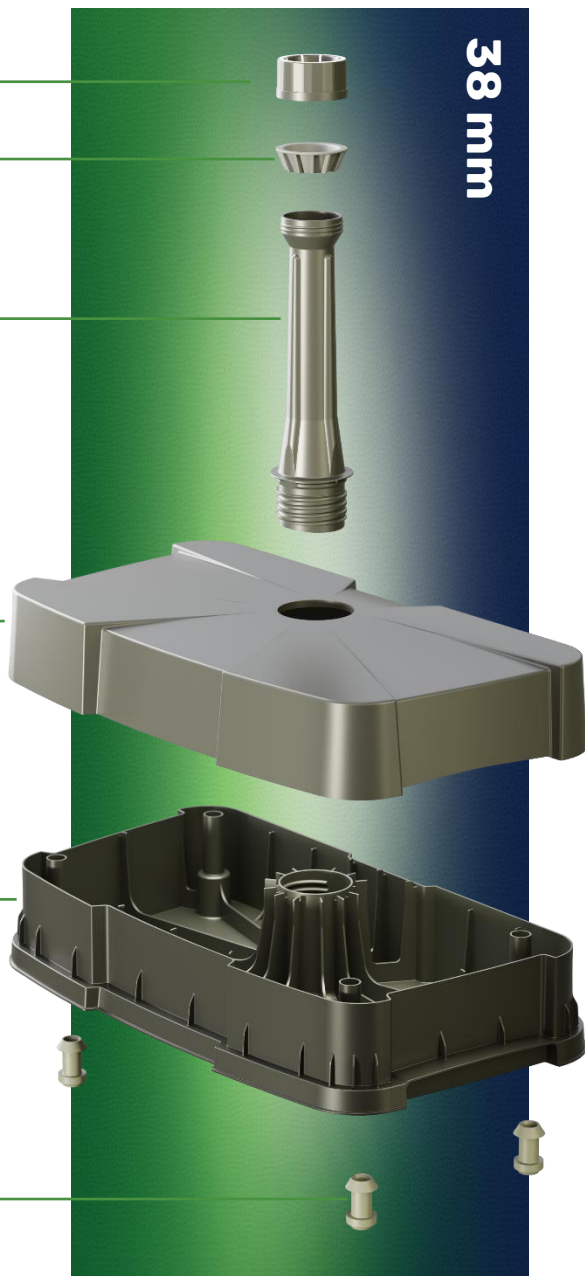
Tube 38 mm

Couvercle

Bac

Pieds

38 mm



54 mm

Bague Supergrip

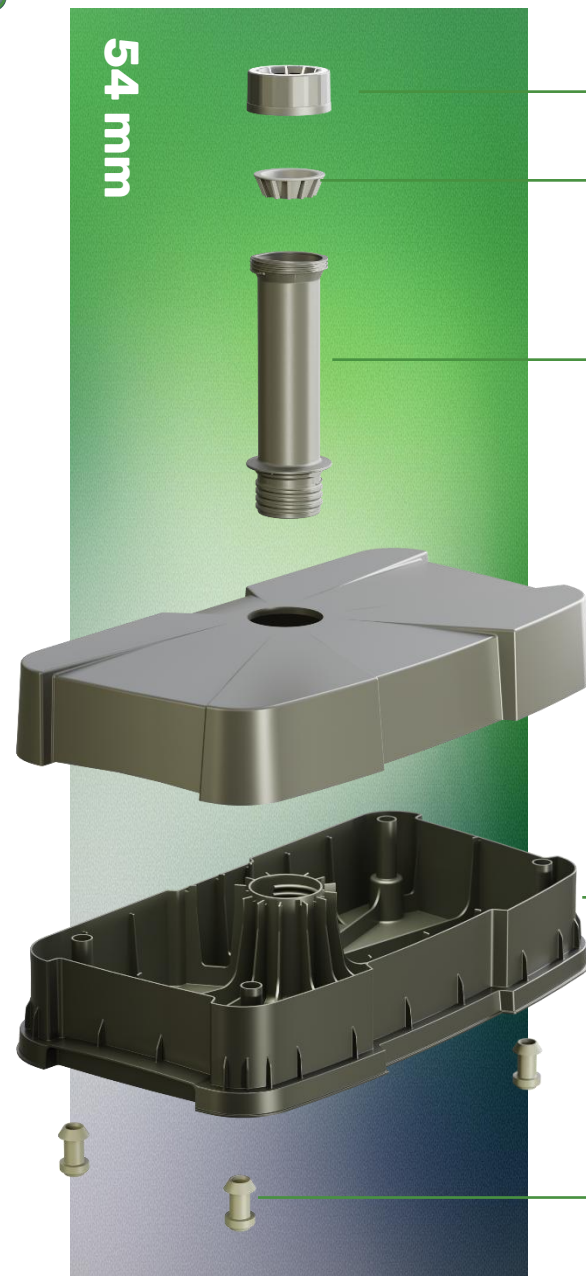
Réducteur 54 mm

Tube 54 mm

Couvercle

Bac

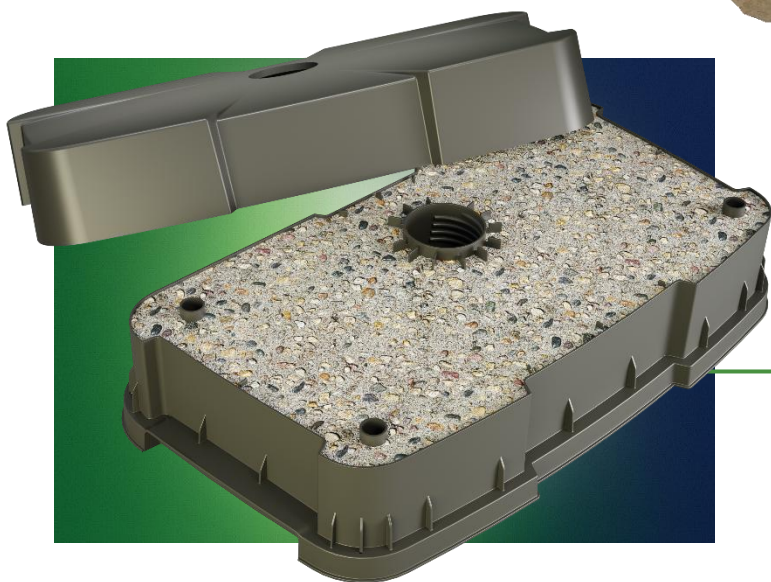
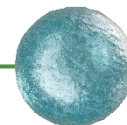
Pieds



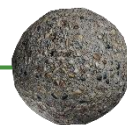




Eau
jusqu'à 15 kg



Gravier, sable et de l'eau
jusqu'à 30 kg

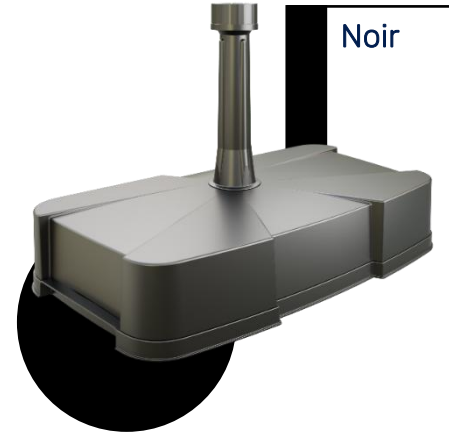
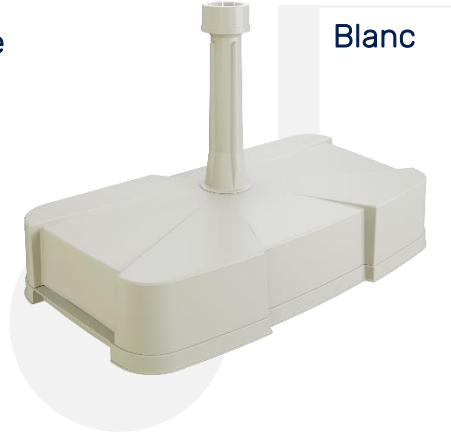
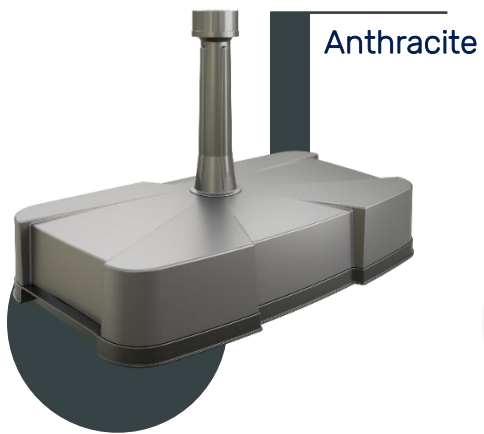


Eau et sable
jusqu'à 25 kg

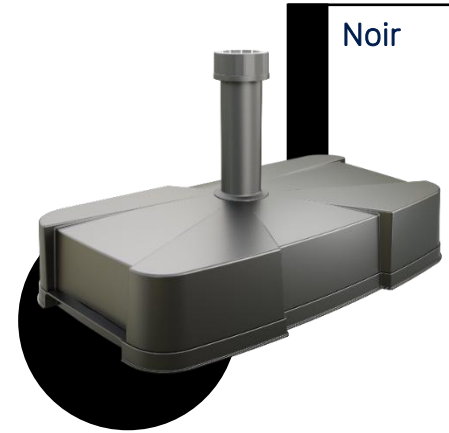
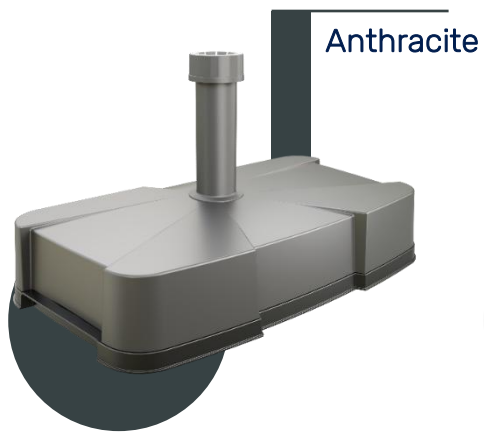




38 mm



54 mm





EMBALLAGE

Palette Europe

Hauteur max. 1,80 m (palette incluse): 52 pièces

Dimensions de l'emballage

59,8 x 33,1 x 11,9 cm





3-SERIES

the bases factory